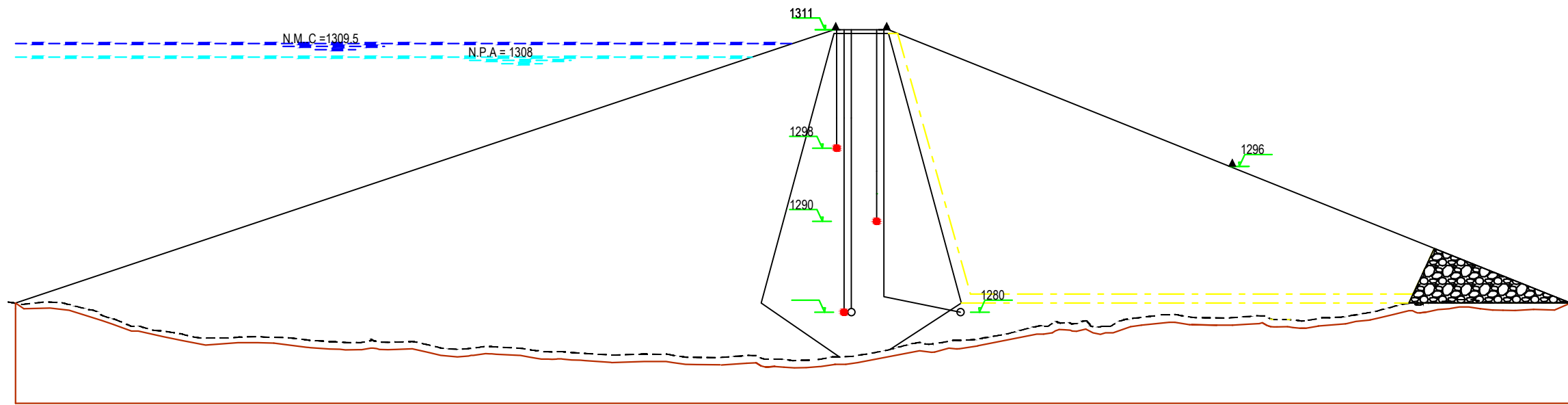


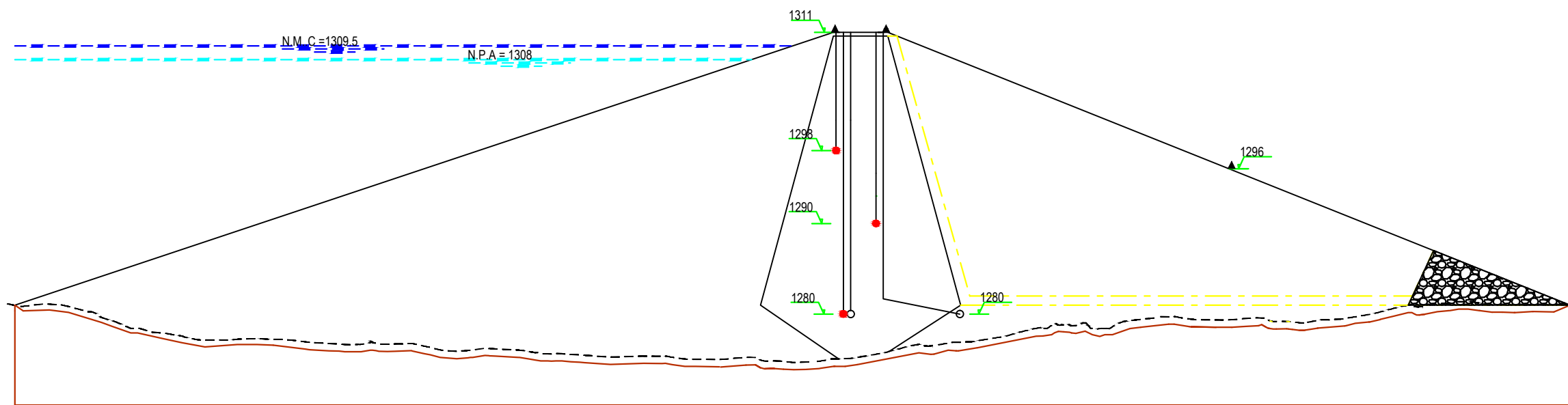
Perfil 3 - proximo do encontro esquerdo (P3)



Legenda:

○	Piezómetros eletrónicos
●	Piezómetros hidráulicos
▲	Piezómetros
■	Medidor de deformação
1	Núcleo central
2	Maçãos estabilizadores
3	Enrocamento
4	Enrocamento de proteção e de pé de jusante
5	Filtro subvertical
6	Tapete drenante
N.P.A	Nível de pleno armazenamento
N.M.C	Nível máximo de cheia

Perfil 2 - Próximo do encontro direito (P2)



Projeto: Julgamento de condições de risco de uma barragem de aterro ou enrocamento
Título do projeto: Instrumentação da barragem
Universidade: U.B.I

Data: Agosto de 2015	
A3	Desenhou: José Almeida
Escala: 1/500	
ANEXO 7	