

4

3

2

1

F

F

E

E

D

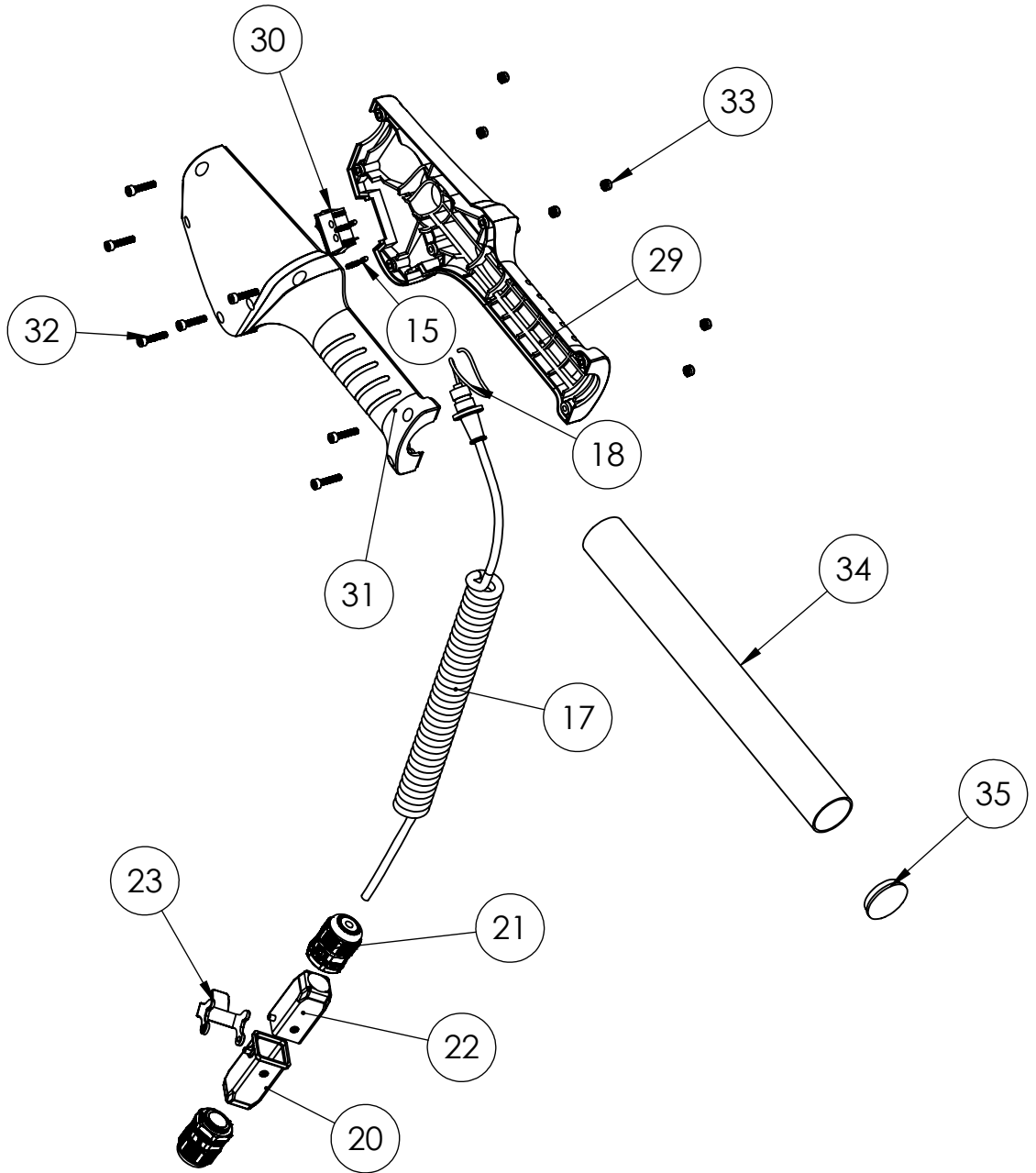
D

C

C

B

B



A

A



Execução:  
P. Proença

Data:  
01/11/2016

Verificação:  
P. Proença

Data:  
02/11/2016

Tamanho  
**A4**

Designação:  
Componentes máquina varejadora  
série 1.0

Escala: 1:5

Notas:

4

3

2

1