

23 Passadiços flutuantes

PVE-1 APVE-1
RP-3
A 795,00m²
CP 0,75m

29 Suite

PDE-1 APE-1
PDI-4 API-1
PDI-1 API-1
PDI-4 API-1
PDI-7 API-1
PVI-4 APVI-1 A 75,00m²
PVE-4 APVE-2 PD 4,15m
TT-1 RP-2 CP 0,75m
RT-2

30 Quarto

PDE-1 APE-1
PDI-1 API-1
PVI-4 APVI-1 A 25,00m²
RP-2 PD 4,15m
TT-1 RT-2 CP 0,75m

31 Casa de banho

PDE-4 APE-1
PDI-4 API-1
PDI-7 API-1
PVI-4 APVI-1 A 7,00m²
TT-2 RT-1 PD 4,15m
CP 0,75m

32 Plataforma

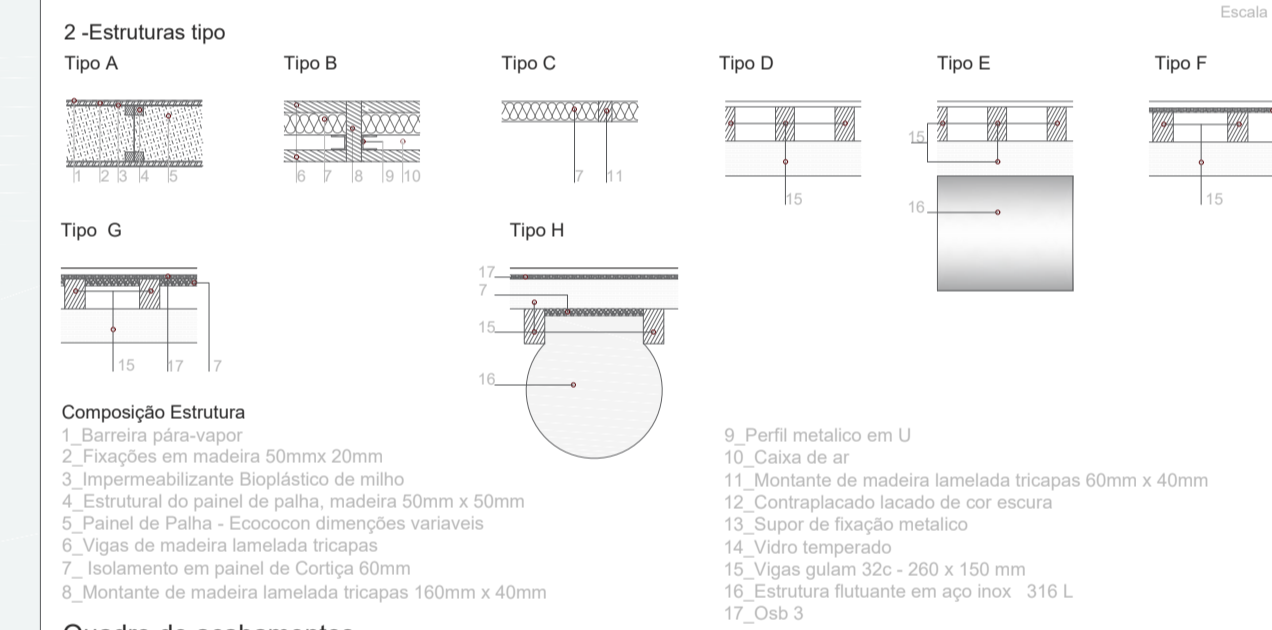
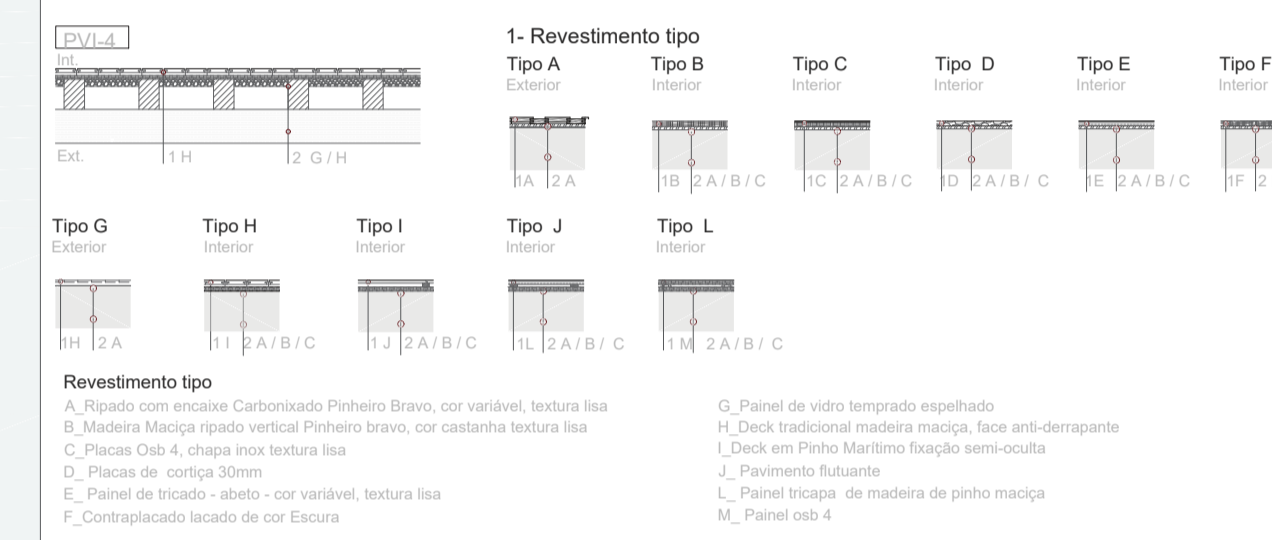
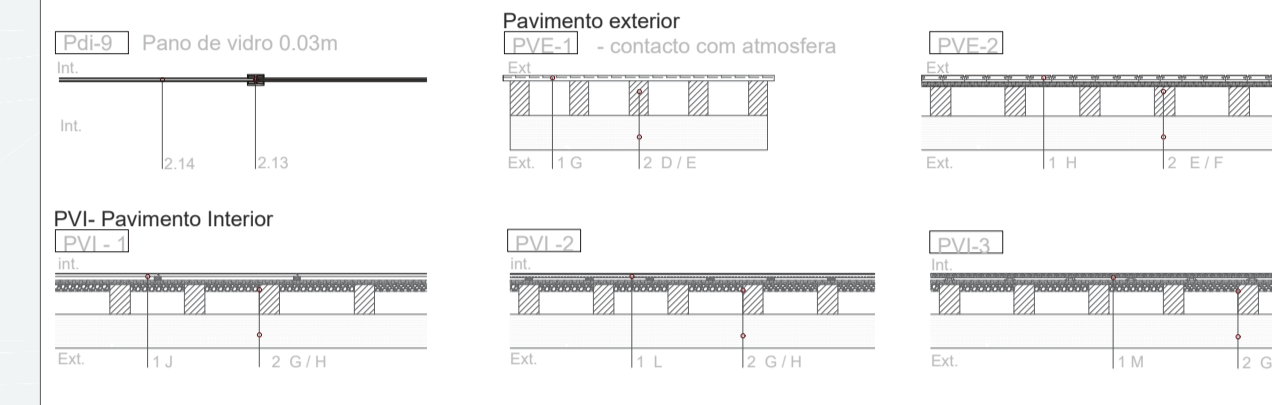
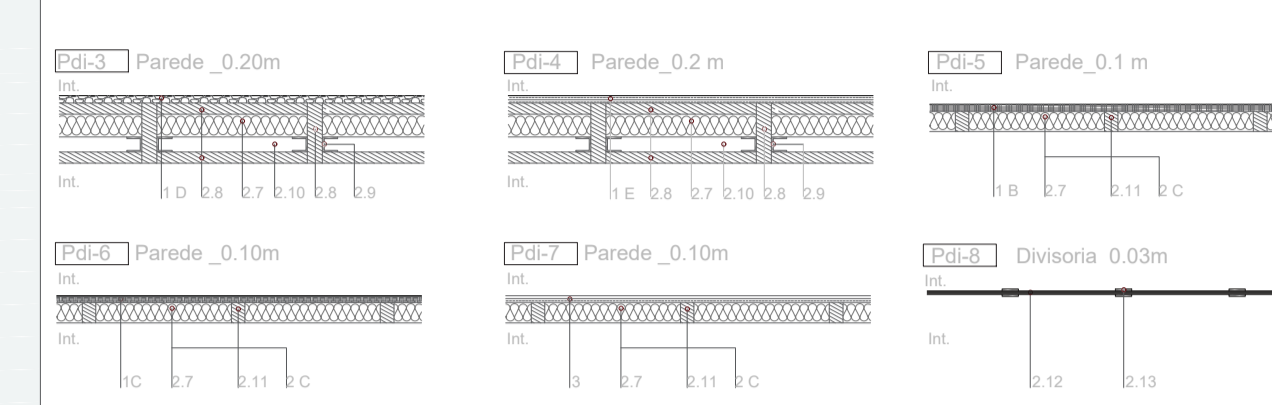
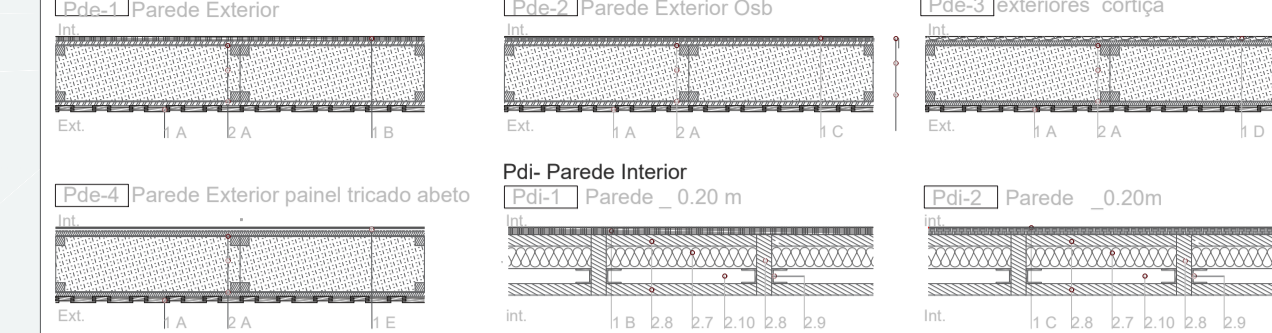
PVE-2 APVE-2
RP-3
A 23,00m²
CP 0,75m

33 Jacuzzi

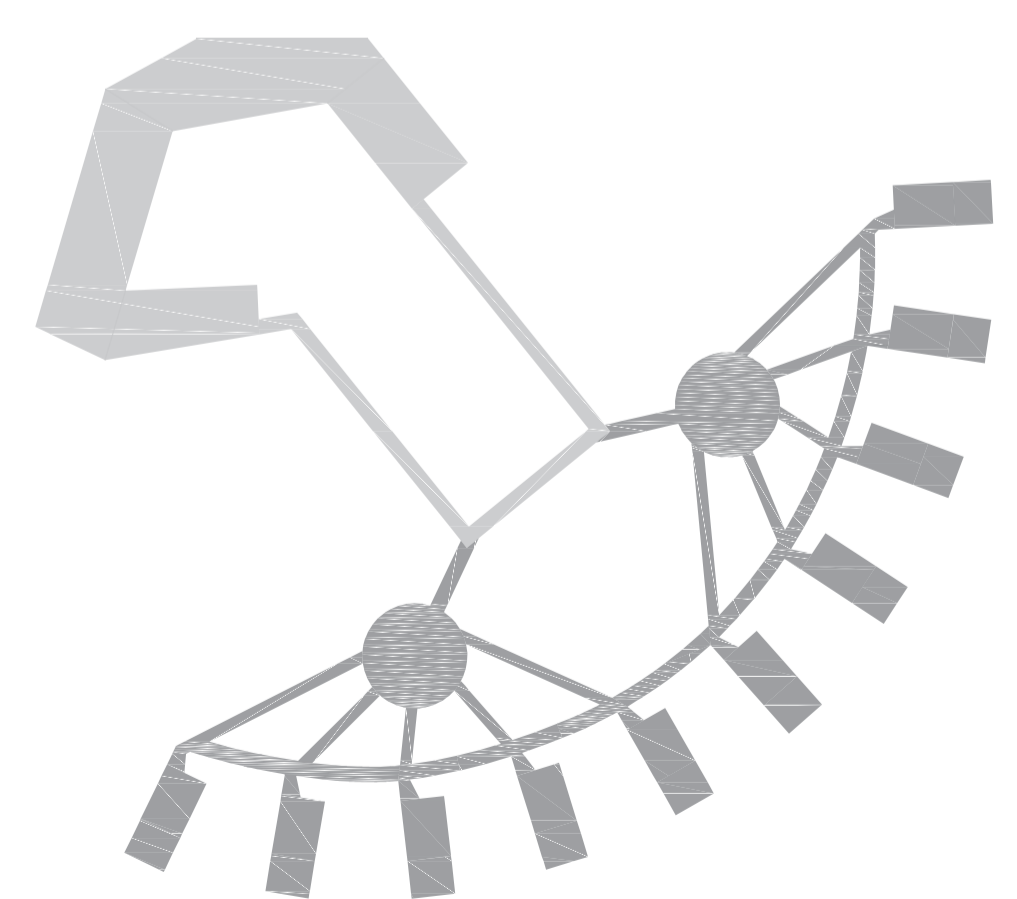
A 6,00m²
CP 0,75m
Prof. -0,90m

Quadro de composições

Pde- Parede exterior



A- Área PD- Pé-direito CP- Cota de pavimento



Esquema representativo | Esc: 1:1000