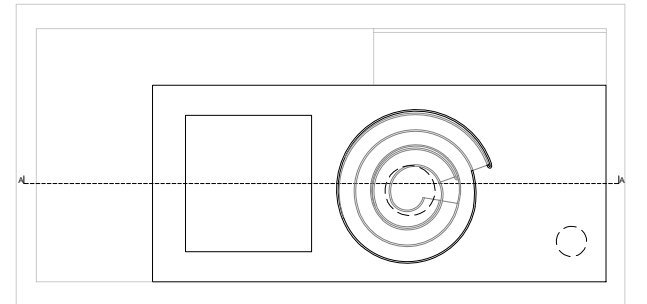


- LEGENDA:
- parede estrutural de betão
  - revestimento exterior com sistema ETICS
  - alvenaria de tijolo 11 cm
  - camada de regularização
  - betão de limpeza
  - brita
  - terra
  - terreno



UNIVERSIDADE DA BEIRA INTERIOR - DISSERTAÇÃO DE Mestrado  
 A CULTURA DO VINHO NA BEIRA INTERIOR  
 PROPOSTA PARA UMA ADEGA EM FREIXEDAS, PINHEL

DESIGNAÇÃO  
**CORTE AA"**

ESCALA  
**1:100**

DESENHO N.º  
**008**

07/2021