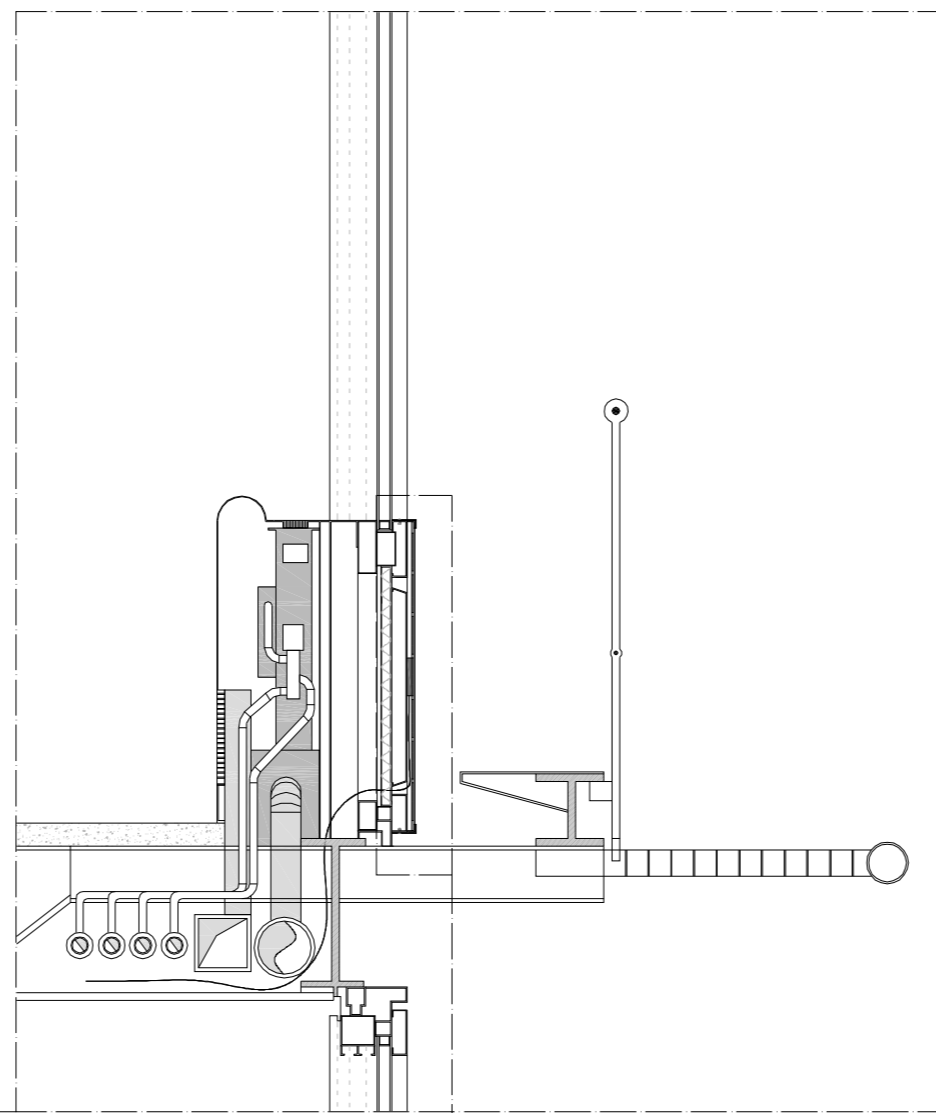
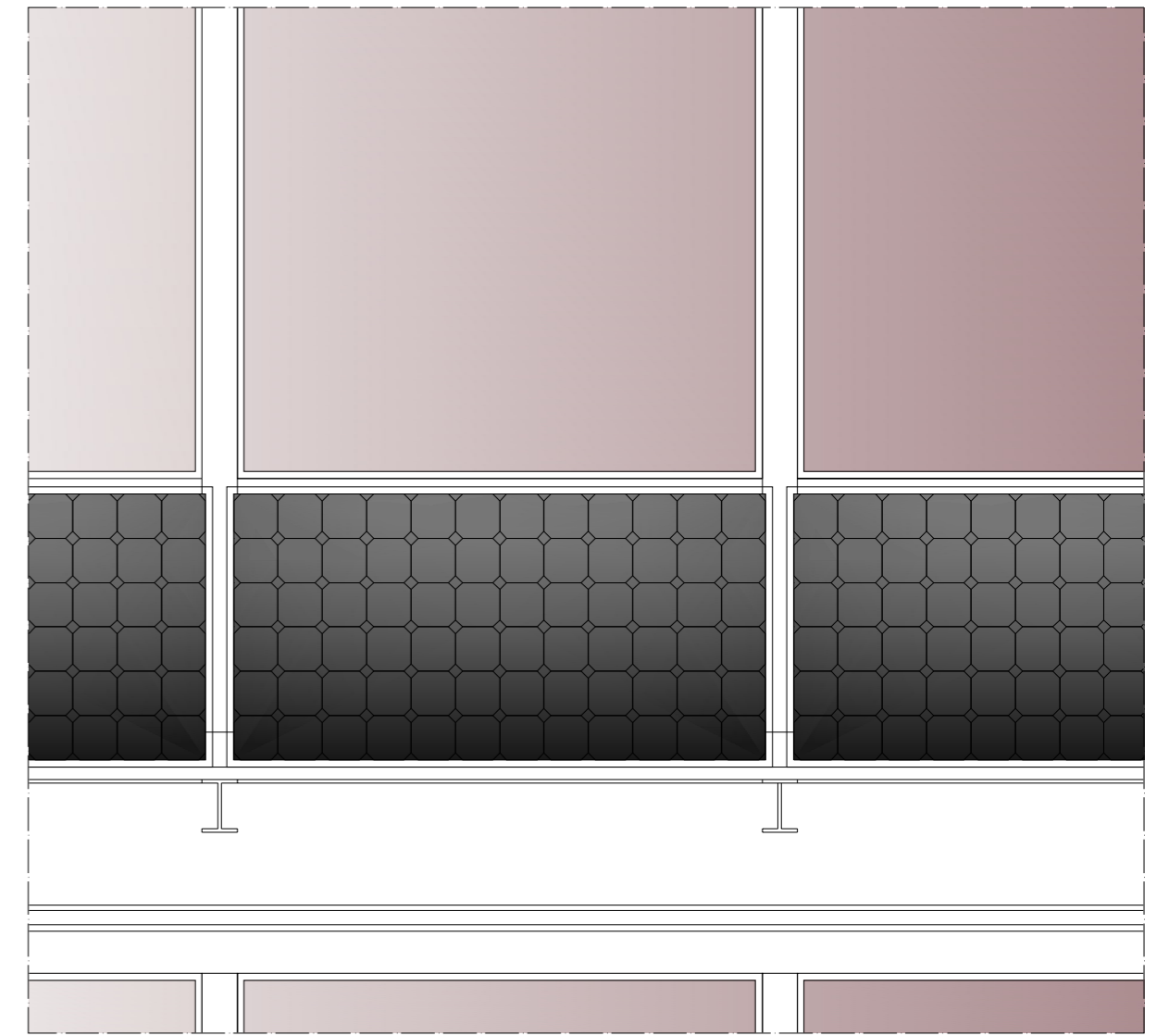


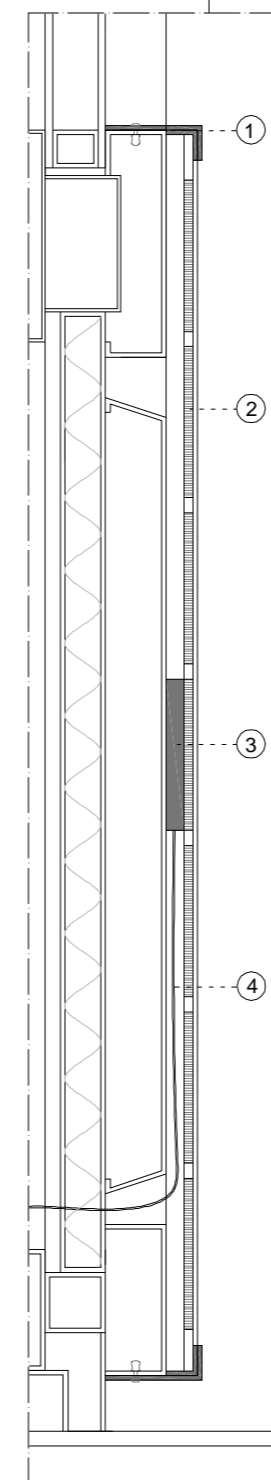
Alçado Sul Escala 1/300
Integração dos painéis fotovoltaicos
960 m2 de painéis.



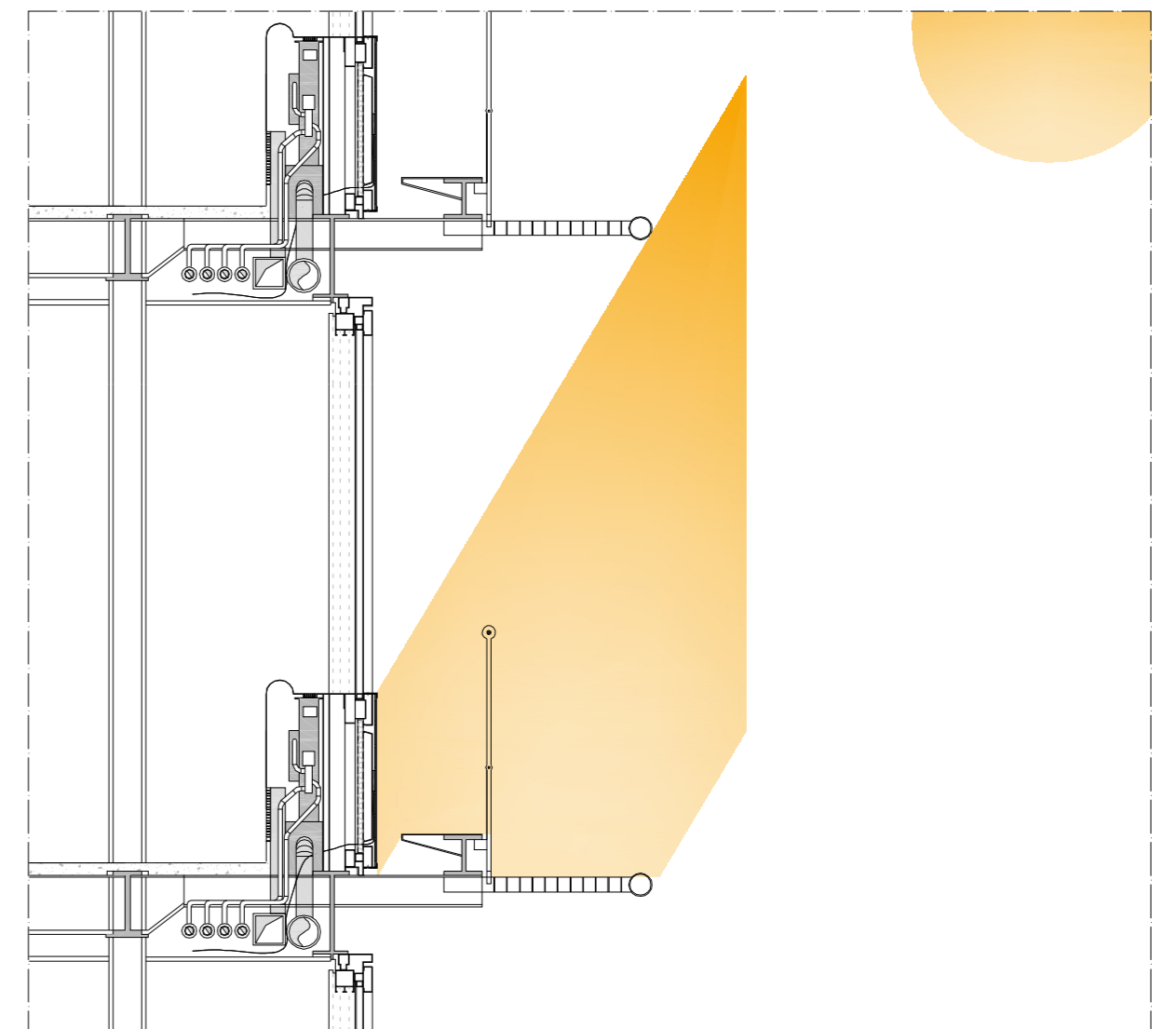
Pormenor de colocação dos painéis fotovoltaicos
Escala 1/10 (corte)



Pormenor colocação dos painéis fotovoltaicos
Escala 1/10 (Alçado)



- LEGENDA:
- 1- Fixação metálica
 - 2- Célula fotovoltaica
 - 3- Condensador
 - 4- Fio de transporte de corrente eléctrica



Representação da incidência da radiação no Verão