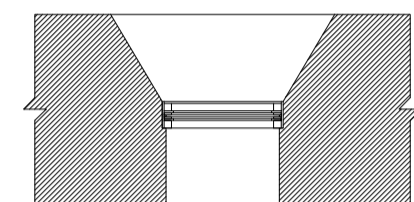
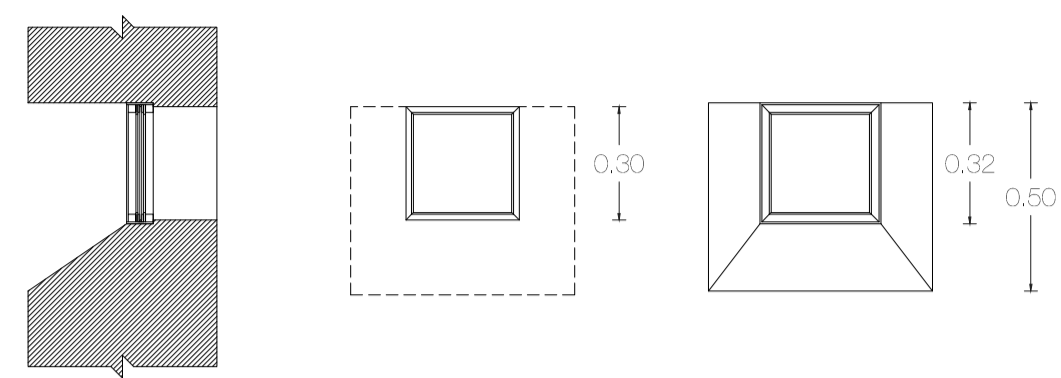
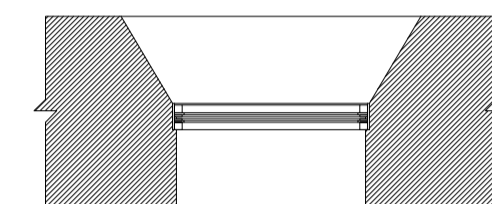
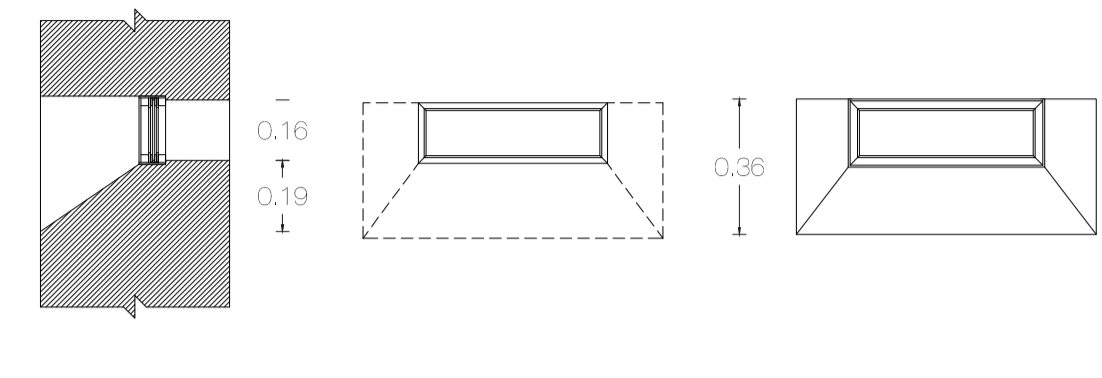


0,26 → 10,171
 0,30
 0,59
 0,14 → 0,32 → 0,14

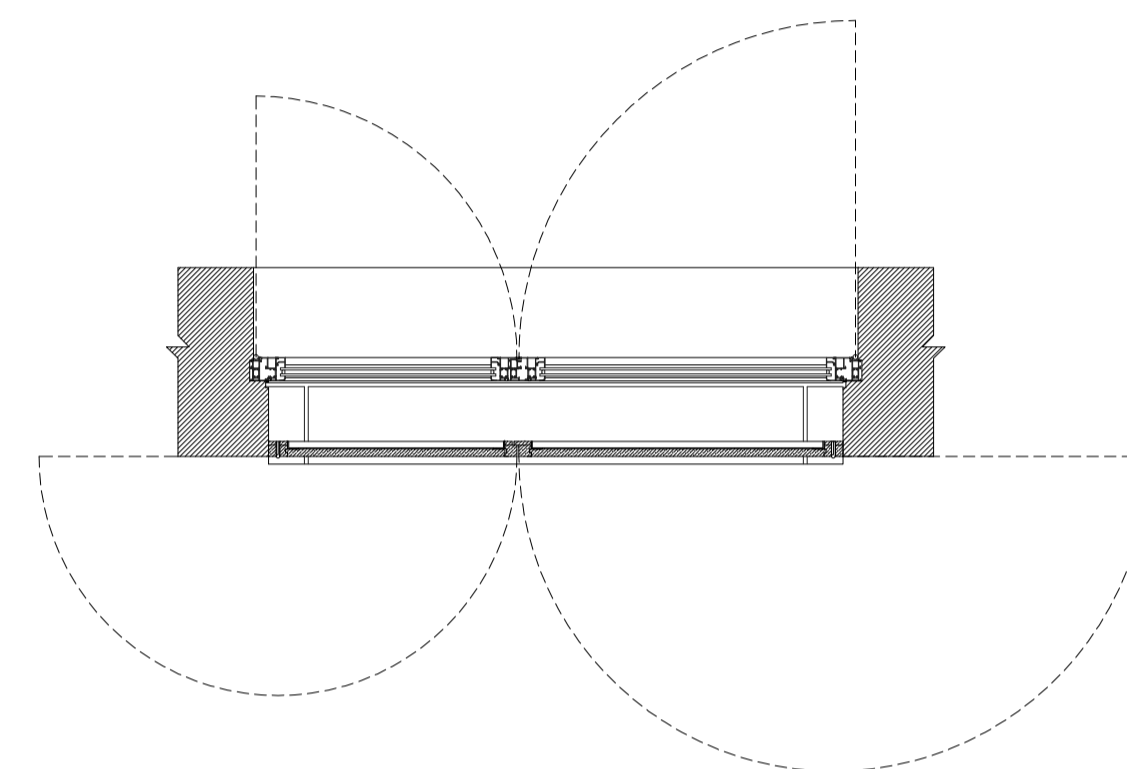
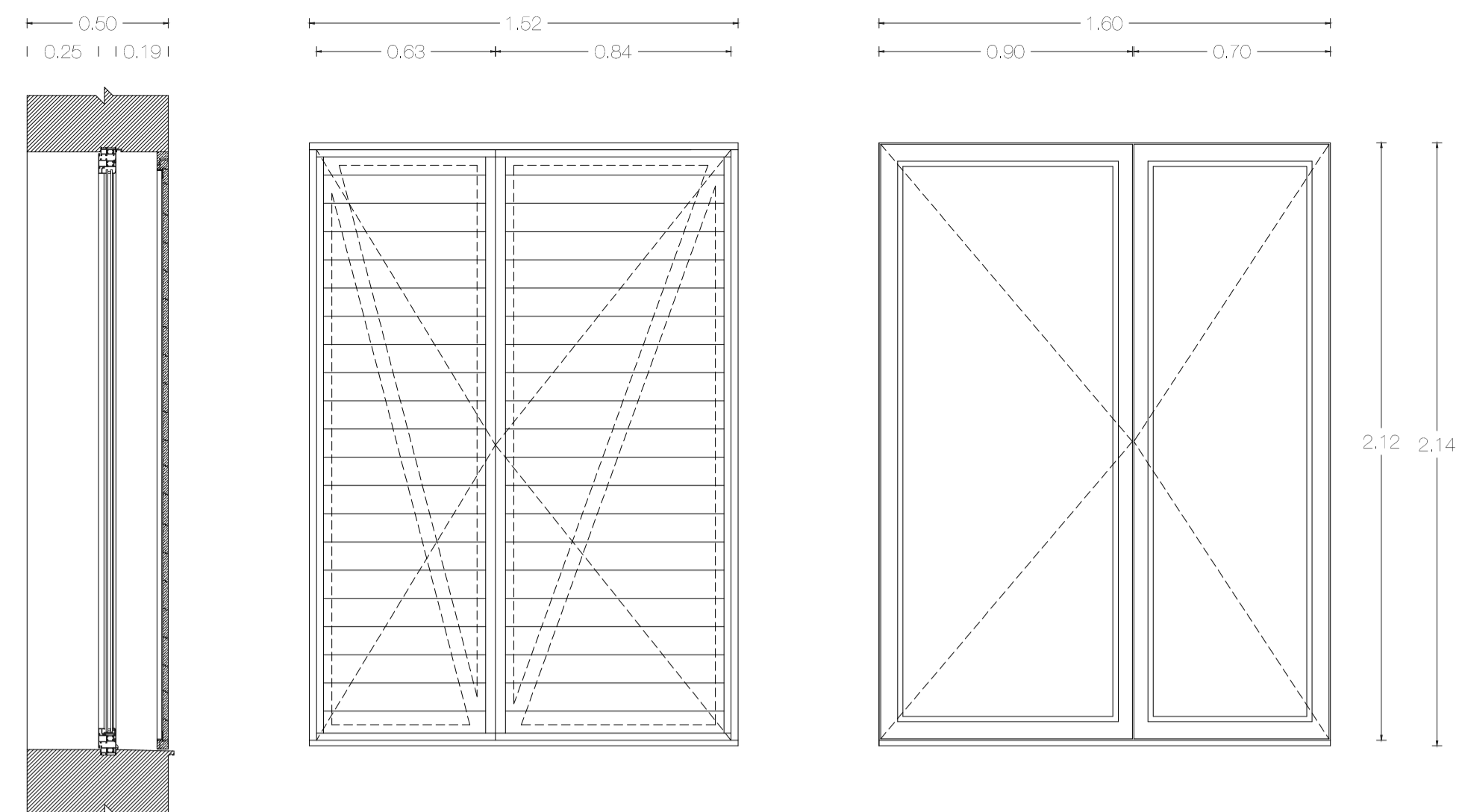


designação - [ve7] - vão exterior sete - postigo (x2)
 localização - [casa 1, piso 0] lavandaria e arrumos 2
 funcionamento - folha fixa
 descrição
 - suporte em chapa de aço 5 mm esp, caixilho em tubo de aço secção quadrada 20 mm e chapa de aço 5 mm esp
 - vidro temperado 5 mm esp
 peitoril, ombreira e padreira em reboco estanhado e pintado cor branco, juntas de silicone

0,50
 0,26 → 10,171
 0,50
 0,79
 0,14 → 0,52 → 0,14



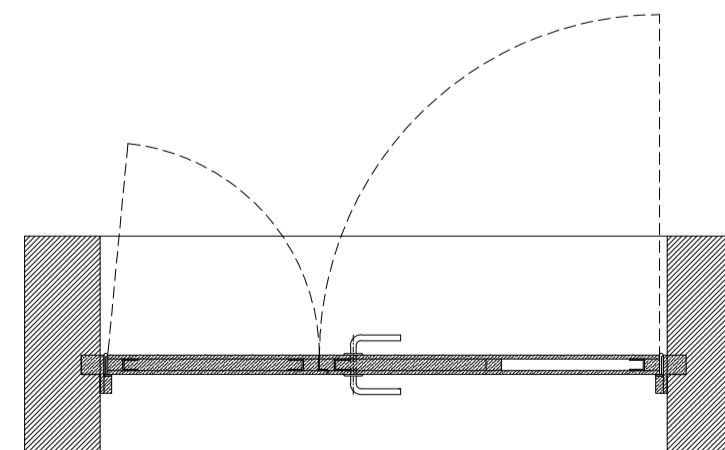
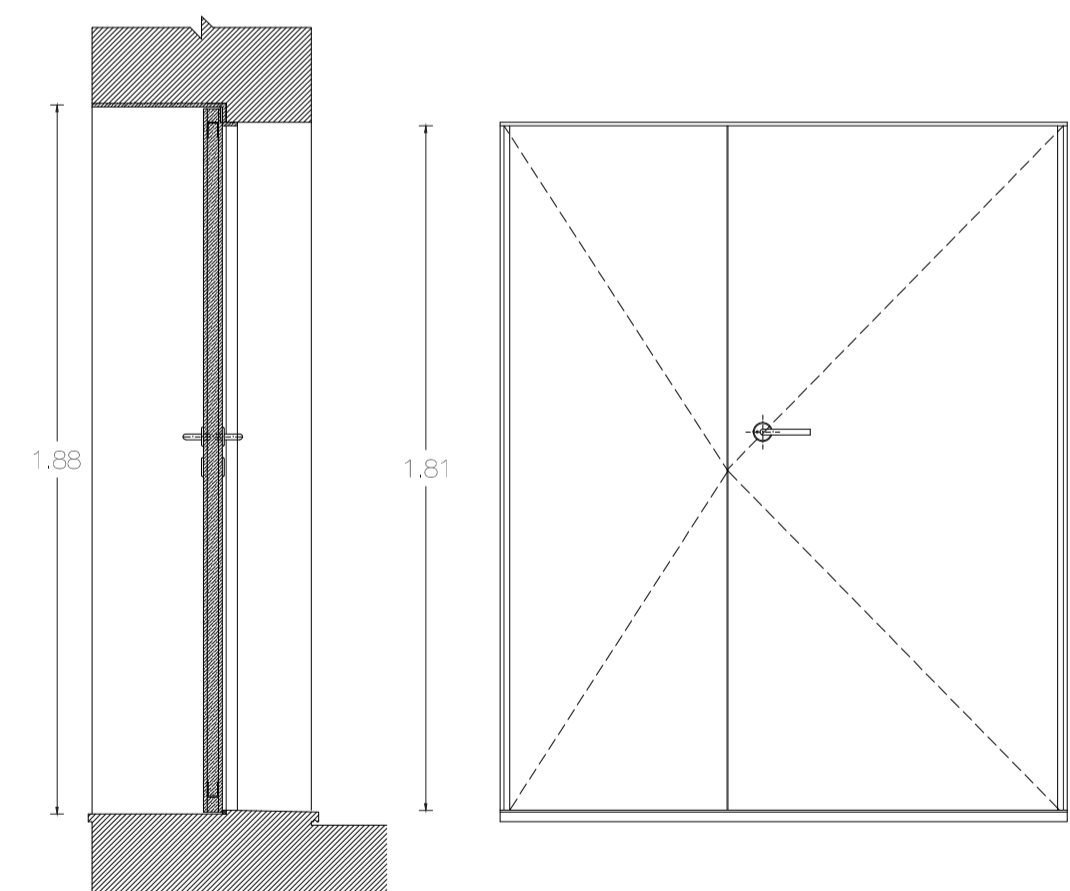
designação - [ve8] - vão exterior oito - postigo (x2)
 localização - [casa 1, piso 0] adega e lagar
 funcionamento - folha fixa
 descrição
 - suporte em chapa de aço 5 mm esp, caixilho em tubo de aço secção quadrada 20mm e chapa de aço 5 mm esp
 - vidro temperado 5 mm esp
 peitoril, ombreira e padreira em reboco estanhado e pintado cor branco, juntas de silicone pelo exterior, e pedra pelo interior



designação - [ve9] - vão exterior nove - portada e porta (x1)
 localização - [casa 1, piso 0] adega e lagar
 portada
 funcionamento - 2 folhas de abrir para o exterior
 descrição
 - aro e folha em madeira de pinho, reforço em chapa aço quinada 3 mm esp
 porta
 funcionamento - 2 folhas de abrir para o interior
 descrição
 - caixilharia em alumínio ECOTHERMIC PLUS
 soleira em mármore branco de estremoç
 ombreira em reboco estanhado e pintado cor branco, juntas de silicone
 padreira em reboco estanhado e pintado cor branco, juntas de silicone

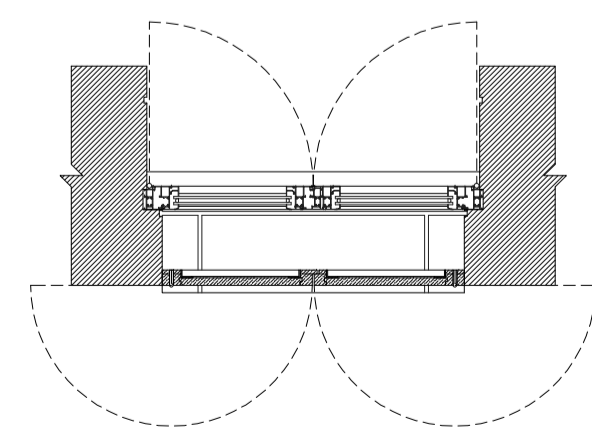
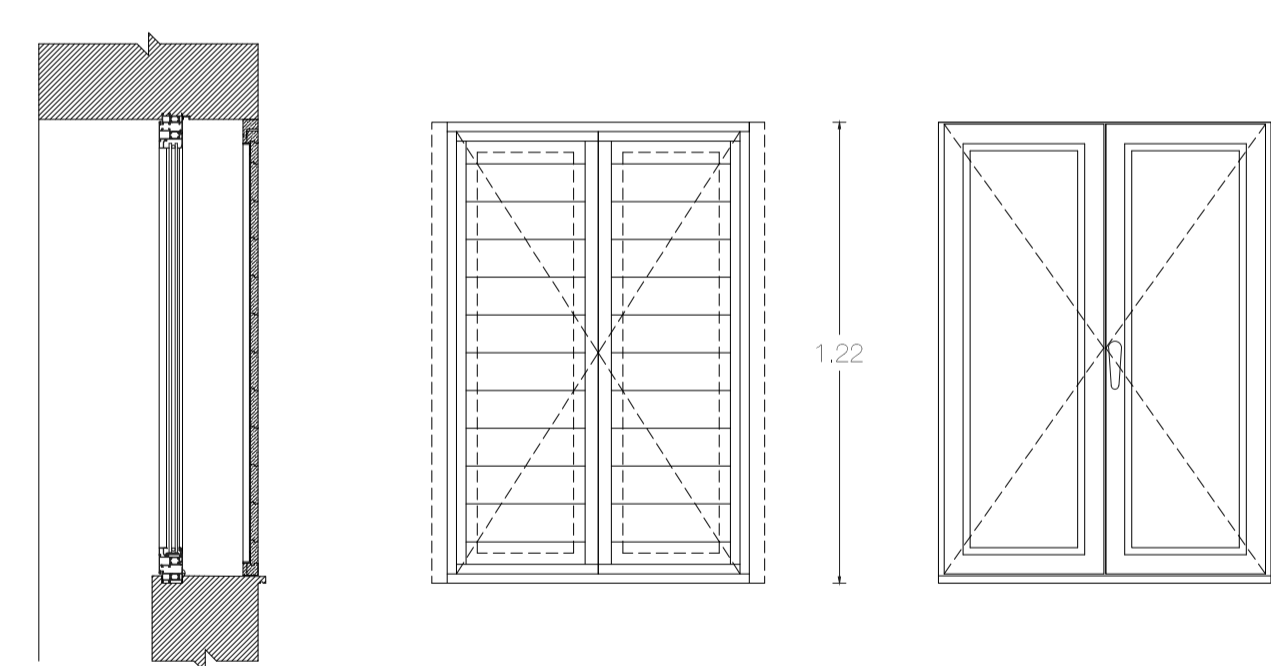
Leandro Manuel Pais Pereira - nº27437
 Duas casas no lugar de Mãos, Viana do Castelo
 Mapa de vãos 3 [ve7][ve8][ve9]
 Universidade da Beira Interior 2015/2016
 25 de Janeiro de 2016
 Projeto de execução
 Notas:
 Cotas em metros - todas as cotas são de acabado.
 No caso de incoerência entre desenhos, a escala mais amplias é a que vigora.
 Escala de desenho: 1/20
 PEO3

0,58
 0,30 → 10,231
 1,50
 0,59 → 0,89



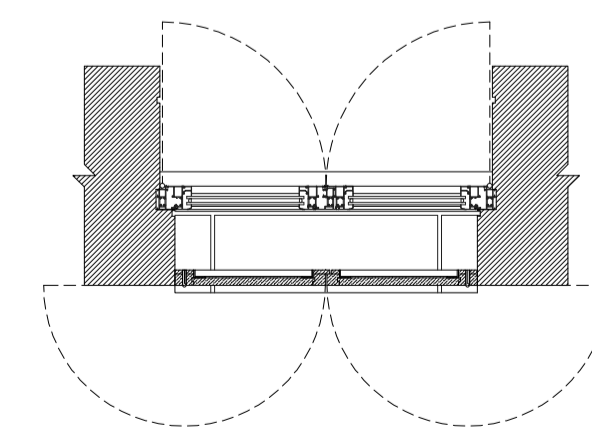
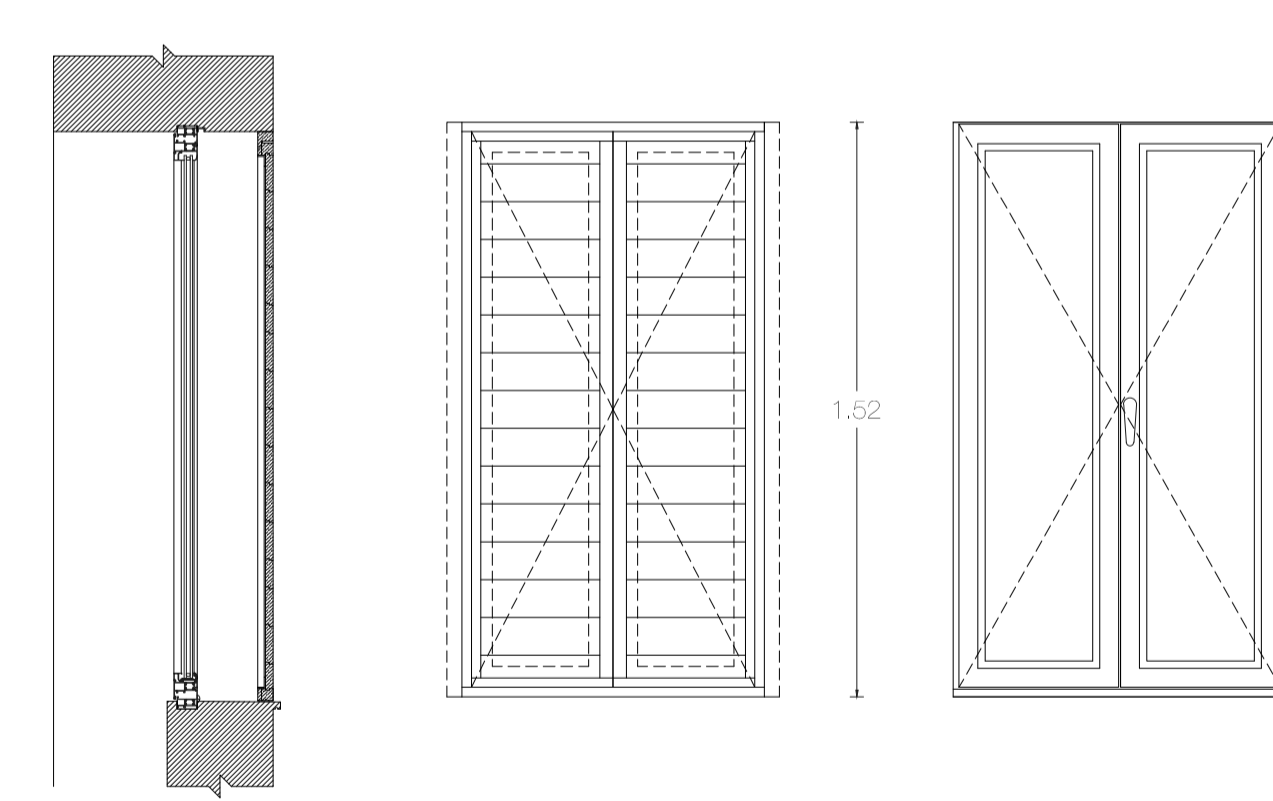
designação - [ve10] - vão exterior dez - porta de entrada (x1)
 localização - [casa 2, piso 0] sala e cozinha
 funcionamento - 2 folhas de abrir para o interior
 descrição
 - exterior - face em contraplacado marítimo de betula 10 mm esp, cita em madeira maciça 30 mm esp
 - interior - reforço em chapa de aço quinada 3 mm esp, grade de ferro 30x50 mm casquinha
 soleira em mármore branco de estremoç
 ombreira em madeira de cavaleiro
 padreira em madeira de cavaleiro

0,58
 0,32 → 10,201
 0,80
 0,38 → 0,38
 0,88
 0,42 → 0,42



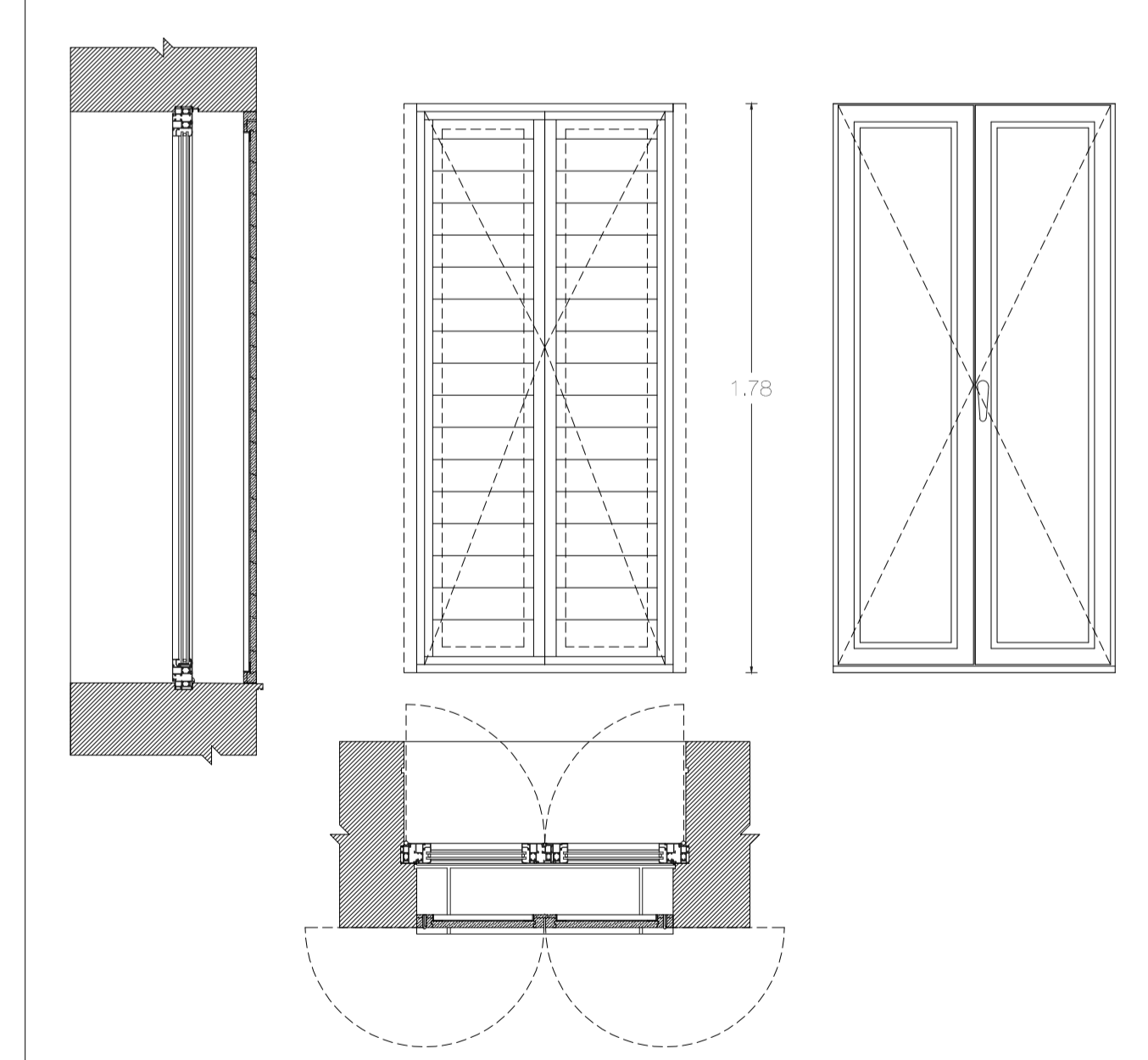
designação - [ve11] - vão exterior onze - portada e janela (x1)
 localização - [casa 2, piso 0] sala e cozinha
 portada
 funcionamento - 2 folhas de abrir para o exterior
 descrição
 - aro e folha em madeira de cavaleiro, reforço em chapa aço quinada 3 mm esp
 janela
 funcionamento - janela - 2 folhas de abrir para o interior
 descrição
 - caixilharia em alumínio TECHNICAL ECOTHERMIC PLUS
 peitoril em mármore branco de estremoç
 ombreira em mármore cor branco
 padreira em madeira de cavaleiro

0,58
 0,32 → 10,201
 0,80
 0,38 → 0,38
 0,88
 0,42 → 0,42



designação - [ve12] - vão exterior doze - portada e janela (x2)
 localização - [casa 2, piso 1] quarto 5 e i.s.4
 portada
 funcionamento - 2 folhas de abrir para o exterior
 descrição
 - aro e folha em madeira de cavaleiro, reforço em chapa aço quinada 3 mm esp
 janela
 funcionamento - janela - 2 folhas de abrir para o interior
 descrição
 - caixilharia em alumínio TECHNICAL ECOTHERMIC PLUS
 peitoril em mármore branco de estremoç
 ombreira [quarto 5] contraplacado de betula 10mm ESP [i.s. 4] mosaico PORCELANOSA XUGHT 10mm ESP
 padreira [quarto 5] contraplacado de betula 10mm ESP [i.s. 4] mosaico PORCELANOSA XUGHT 10mm ESP

0,58
 0,32 → 10,201
 0,80
 0,38 → 0,38
 0,88
 0,42 → 0,42



designação - [ve12] - vão exterior treze - janela (x1)
 localização - [casa 2, piso 1] cozinha
 portada
 funcionamento - 2 folhas de abrir para o exterior
 descrição
 - aro e folha em madeira de cavaleiro, reforço em chapa aço quinada 3 mm esp
 soleira em mármore branco de estremoç 30 mm esp
 ombreira em madeira de pinho 30 mm esp
 padreira em madeira de pinho 30 mm esp
 janela
 funcionamento - janela - 2 folhas para o interior
 descrição
 - caixilharia em alumínio TECHNICAL ECOTHERMIC PLUS

Leandro Manuel Pais Pereira - nº27437
 Duas casas no lugar de Mãos, Viana do Castelo
 Mapa de vãos 4 [ve10][ve11][ve12][ve13]
 Universidade da Beira Interior 2015/2016
 25 de Janeiro de 2016
 Projeto de execução
 Notas:
 Cotas em metros - todas as cotas são de acabado.
 No caso de incoerência entre desenhos, a escala mais amplias é a que vigora.
 Escala de desenho: 1/20
 PEO4